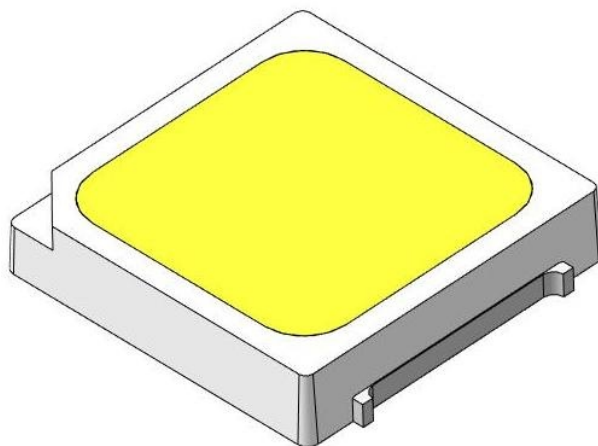




Декларация о соответствии  
ЕАЭС N RU Д-РУ.РА01.В.50949/21  
Срок действия с 06.08.2021 по  
05.08.2026



# СВЕТОДИОДЫ КОРПУСИРОВАННЫЕ СЕРИИ СИД-3030 (6 вольт) PMСЛ.432225.002 ПС



## Основные особенности

Светодиоды корпусированные серии СИД-3030 предназначены для создания широкого спектра осветительных приборов различного назначения.

- Индекс цветопередачи (CRI): 70+, 80+, 90+;
- Световой поток: от 110 до 175 лм;
- Соответствуют требованиям ТР ЕАЭС 037/2016;
- Коррелированная цветовая температура (КЦТ): от 2700 до 5000 К;
- Диаграмма направленности: ламбертовская (120°).

## Основные характеристики (T<sub>j</sub>=25 °С, I<sub>F</sub> = 150 мА)

Параметр	Единица измерений	Мин.	Тип.	Макс.
Постоянный прямой ток	мА		150	240
Обратный ток (V <sub>r</sub> = 5 В)	мкА			10
Диапазон рабочих температур корпуса	°С	-40		+105
Температура хранения	°С	-40		+85
Температура активной области (T <sub>j</sub> )	°С			+125
Температура оплавления припоя	°С (до 5 секунд)			+260
Прямое напряжение	В	5,7	6	6,2
Номинальная КЦТ	К	2700		5000
Угол излучения (2θ <sub>1/2</sub> )	град.	110	115	120
Световой поток (CRI 70+)	лм	125		175
Световой поток (CRI 80+)	лм	125		165
Световой поток (CRI 90+)	лм	110		135

## Маркировка продукции

СИД – 3030    Б – 4080 – N – E4 – A5

СИД	–	3030	Б	–	4080	–	N	–	E4	–	A5
1		2	3		4	5	6		7		8

1. СИД – светоизлучающий диод;
2. типоразмер корпуса светодиода;
3. Б – сокращенное обозначение цвета свечения (Б - белый);
4. номинальная КЦТ в соответствии с таблицей 1;
5. минимальный индекс цветопередачи (70, 80, 90);
6. код бина по световому потоку в соответствии с таблицей 2;
7. код цветового бина в соответствии с рисунком 1;
8. код бина по прямому постоянному напряжению в соответствии с таблицей 3.

Коды заказов для светодиодов серии СИД-3030 (6 вольт) указаны в таблице 4.

Таблица 1 – Коды номинальной КЦТ

Код	27	30	35	40	45	50
Номинальная КЦТ, К	2700	3000	3500	4000	4500	5000

Таблица 2 – Допустимые границы (бины) светового потока ( $I_F=150$  мА,  $T_J=25$  °С)

Код бина	L	M	N	O	P
Световой поток, лм	110-125	125-135	135-145	145-160	160-175

Таблица 3 – Коды бинов по прямому постоянному напряжению ( $I_F=150$  мА,  $T_J=25$  °С)

Код бина	Прямое напряжение $V_f$ , В	
	Мин.	Макс.
A5	5,7	5,9
A6	5,9	6,2

\* Допустимая погрешность для светового потока составляет +/- 4%, для цветовых координат +/- 0,0020, для индекса цветопередачи +/- 1, по напряжению +/- 0,1 В.

Пример обозначения светодиодов при заказе:

«Светодиод корпусированный серии СИД-3030 (код для заказа)»

Таблица 4 – коды заказов для светодиодов серии СИД-3030 (6 вольт)

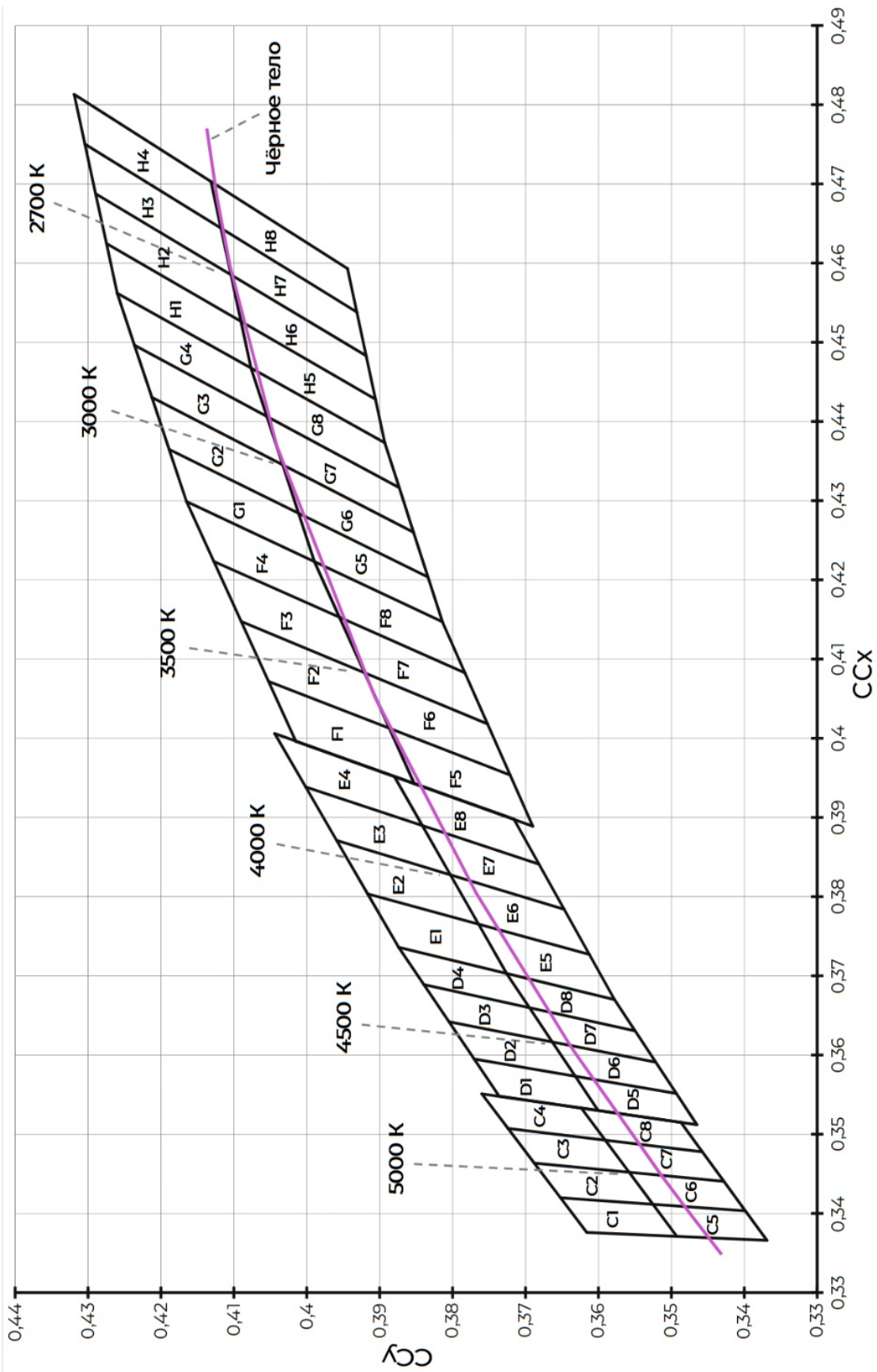
Номинальная КЦТ	CRI	Световой поток <sup>1</sup> , лм	Код для заказа
2700 К 2700 К	70+	125 - 145	Б-2770-М-0-6В
	80+	125 - 145	Б-2780-М-0-6В
	90+	110 - 135	Б-2790-Л-0-6В
3000 К	70+	125 - 160	Б-3070-М-0-6В
	80+	125 - 160	Б-3080-М-0-6В
	90+	110 - 135	Б-3090-Л-0-6В
3500 К	70+	135 - 160	Б-3570-Н-0-6В
	80+	125 - 160	Б-3580-М-0-6В
	90+	110 - 135	Б-3590-Л-0-6В
4000 К	70+	135 - 175	Б-4070-Н-0-6В
	80+	135 - 160	Б-4080-Н-0-6В
	90+	110 - 135	Б-4090-Л-0-6В
4500 К	70+	135 - 175	Б-4570-Н-0-6В
	80+	135 - 160	Б-4580-Н-0-6В
	90+	110 - 135	Б-4590-Л-0-6В
5000 К	70+	135 - 175	Б-5070-Н-0-6В
	80+	135 - 160	Б-5080-Н-0-6В
	90+	110 - 135	Б-5090-Л-0-6В

<sup>1</sup>Значение светового потока при поставке партии светодиодов.

В коде заказа указан минимальный код бина по световому потоку.

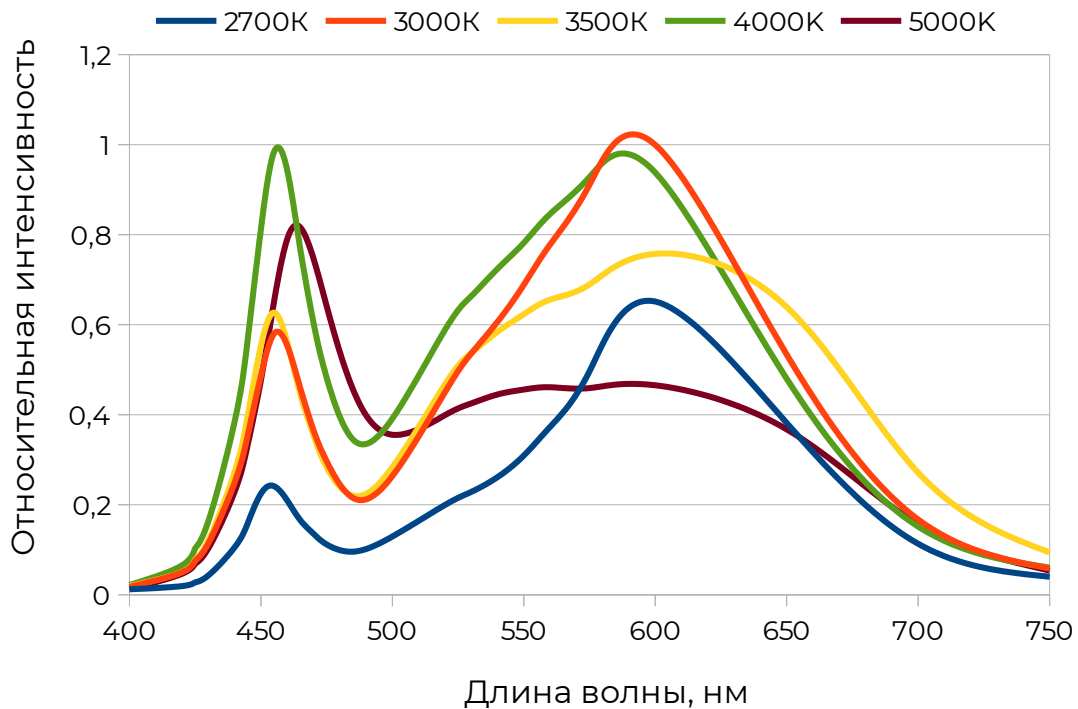
0 — полный охват бинов в области данной цветовой температуры.

6В — полный охват бинов для номинального прямого постоянного напряжения светодиодов 6 В.

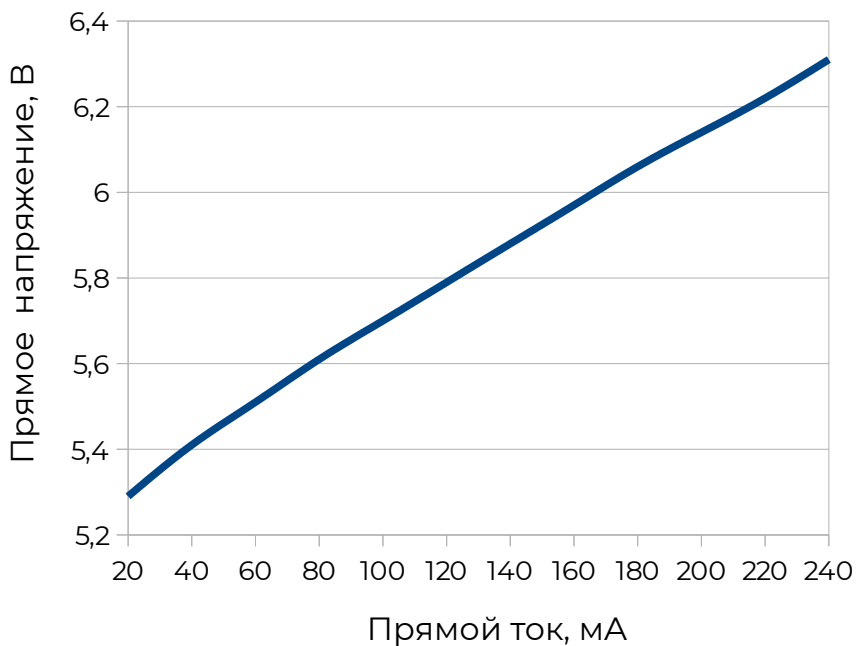
Коды цветовых бинов (CIE 1931, IF=150 мА, T<sub>J</sub>=25 °С)Рисунок 1. График кодов цветовых бинов (CIE 1931, IF=150 мА, T<sub>J</sub>=25 °С)

## Справочные данные светодиодов

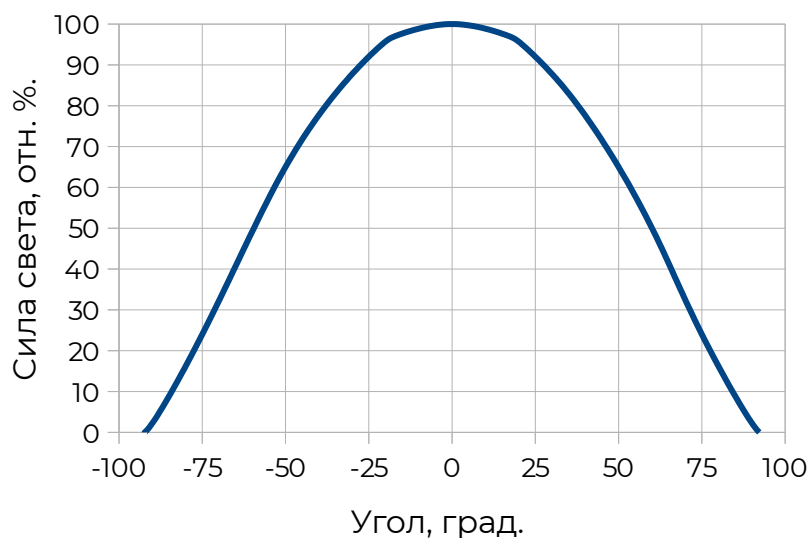
Спектры излучения (IF = 150мА, Tj = 25 °С)



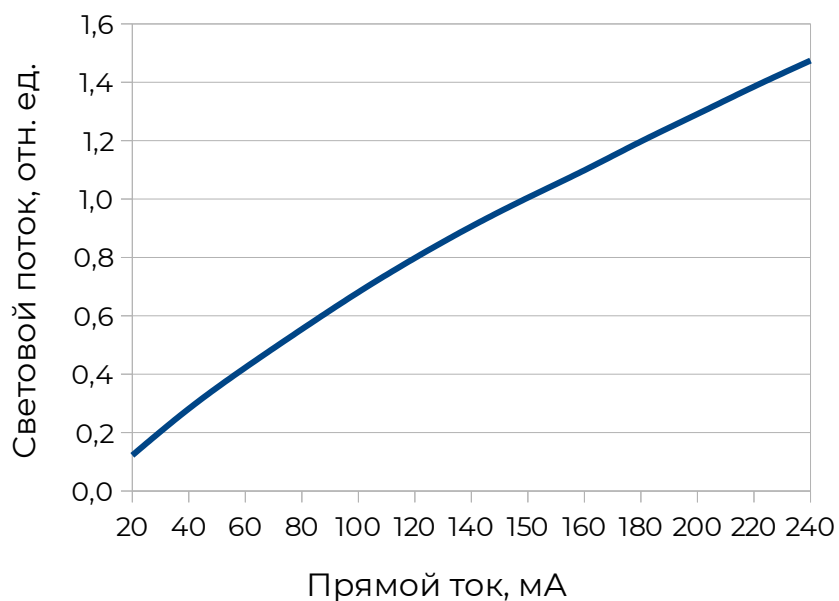
Вольт-амперная характеристика (Tc = 25 °С)



Кривая силы света (IF = 150мА, Tj = 25 °С)

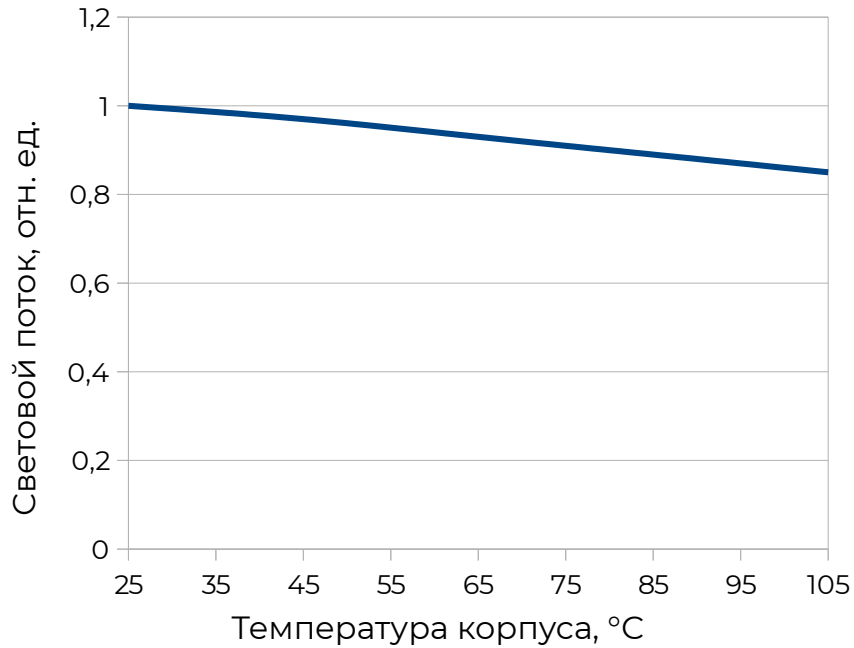


Зависимость светового потока от прямого тока (IF = 150мА, Tj = 25 °С)

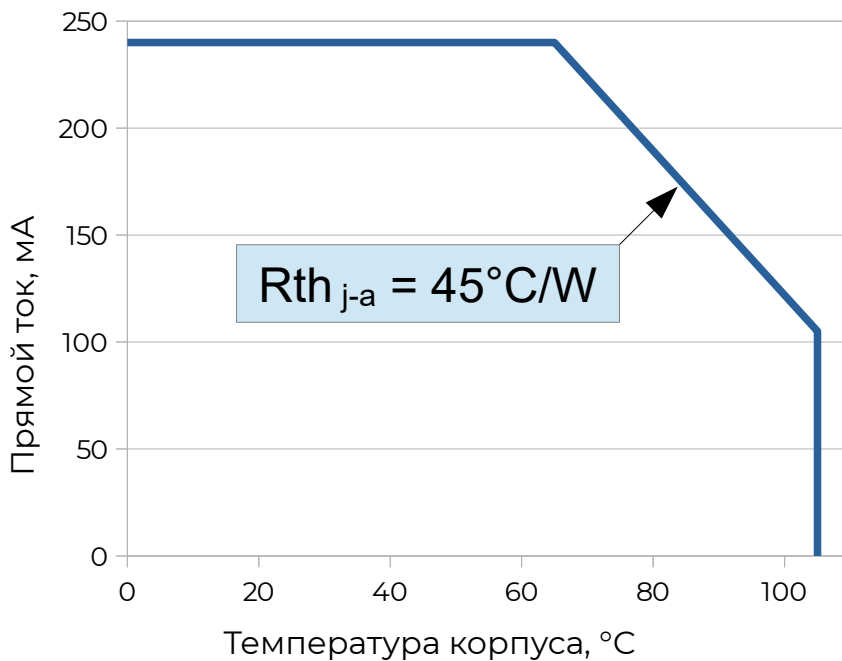


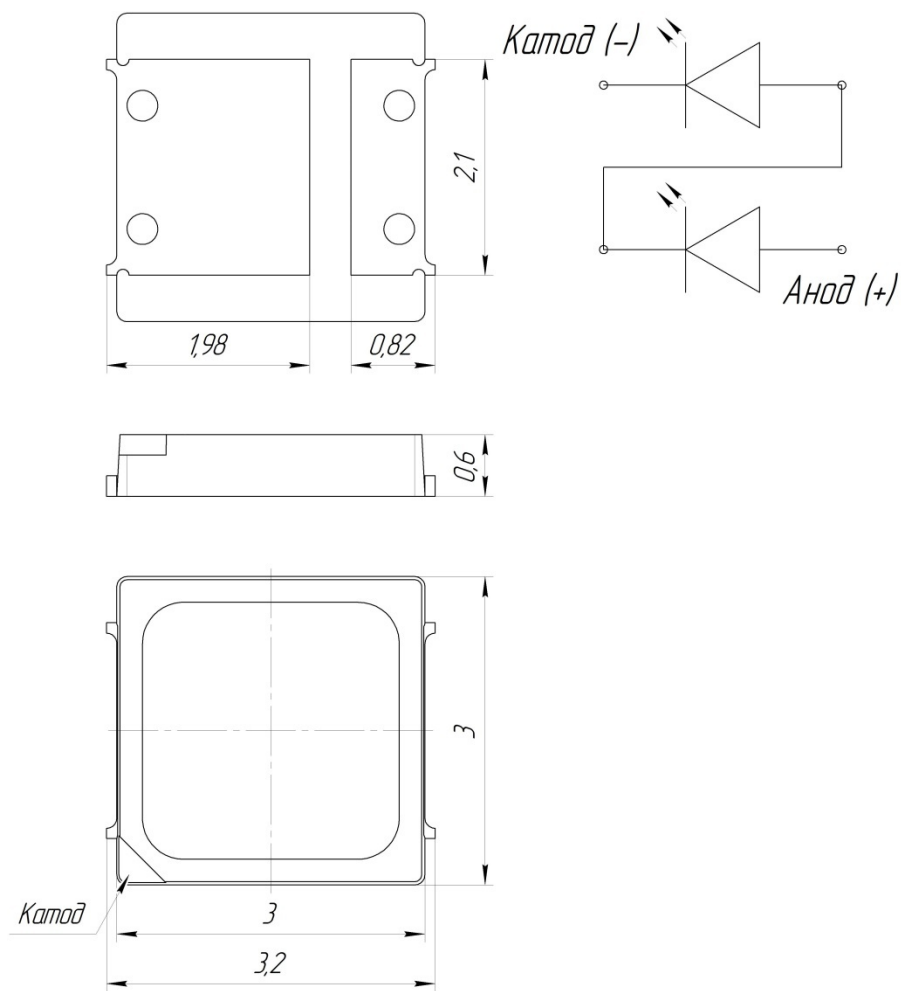


Зависимость светового потока от температуры перехода  
( $I_F = 150\text{mA}$ ,  $T_j = 25^\circ\text{C}$ )

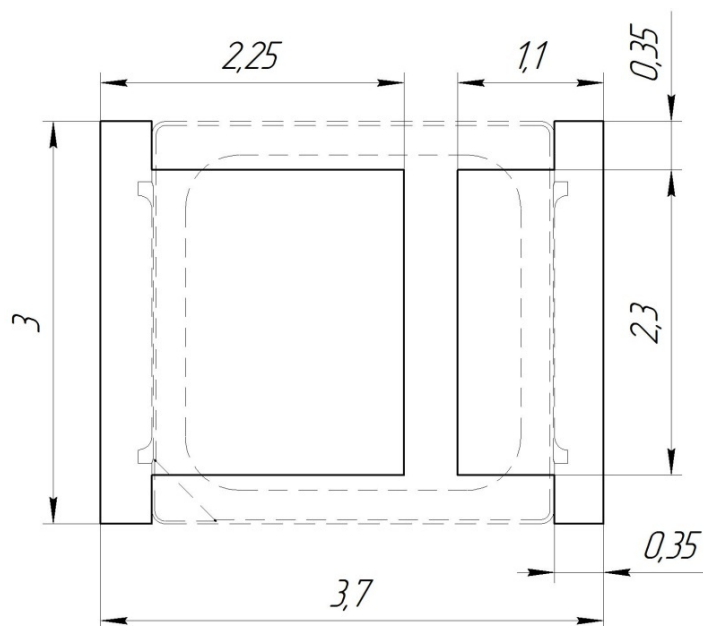


Область безопасной работы



Размеры корпуса (с точностью  $\pm 0,2$  мм)

## Рекомендуемые размеры контактных площадок



## Указания по применению, эксплуатации и монтажу

Конструкция светодиодов рассчитана на подключение светодиодов к источникам постоянного тока, используя токоограничивающие резисторы, либо применение схемы со стабилизацией постоянного тока. При этом следует соблюдать полярность светодиодов.

Светодиоды относятся к группе риска 2 (средний риск), исходя из ГОСТ Р МЭК 62471-2013. При взгляде на светодиод может произойти временное снижение остроты зрения и появление остаточных изображений, что приводит к раздражению, нарушению зрения и даже несчастным случаям, в зависимости от ситуации. Поэтому при использовании светодиодов, в том числе при эксплуатации и проектировании изделий, в которых в качестве комплектующих применяются данные светодиоды, следует принимать меры, обеспечивающие защиту органов зрения от чрезмерного излучения.

При использовании светодиодов следует брать во внимание, что близко расположенные легковоспламеняющиеся вещества или предметы могут быть подвергнуты нагревающему фактору, что может привести к ряду неблагоприятных последствий, включая деформацию, плавление, выделение вредных веществ и возгорание.

Оптическая часть светодиода, состоящая из композиционного силиконового материала, чувствительна к механическим воздействиям. Неаккуратное обращение может привести к его повреждению, а также повреждению перемычек, находящихся под его поверхностью. Повреждения перемычек могут привести к полному отказу и/или к снижению надежности (например, снижению светового потока, коррозии, снижению устойчивости к изменению температуры) и изменению других характеристик.

Необходимо убедиться, что при монтаже светодиодов на оптическую поверхность не оказывается механического воздействия.

Прикосновения к оптической поверхности светодиода не допускаются.

Используя оборудование для автоматизированного SMD-монтажа или ручной вакуумный пинцет, следует использовать подходящий по размерам захватывающий инструмент.

Обращение со светодиодами при различном виде испытания, измерении параметров при монтаже и регулировке аппаратуры должно осуществляться в условиях защиты от электростатического разряда в соответствии с рекомендациями, установленными в ГОСТ Р 53734.5.2-2009.

При эксплуатации или хранении светодиода концентрация загрязняющих веществ в атмосферном воздухе должна соответствовать ГН 2.1.6-2017 для населенных мест. Металлические материалы в составе светодиода могут подвергаться воздействию сред, содержащих следы агрессивных веществ. Поэтому рекомендуется свести к минимуму воздействие агрессивных веществ на устройства во время хранения, производства и использования.

При использовании светодиодов, проектировании приборов с использованием данных светодиодов, необходимо обеспечить достаточный теплоотвод, используя в конструкции либо вентиляцию, либо другие теплоотводящие конструкции.

Рабочая температура корпуса светодиода не должна превышать 105°C.

Измерение температуры корпуса светодиода, припаянного к печатной плате, рекомендуется выполнять с помощью термопары. Термочувствительный спай термопары должен находиться на печатной плате непосредственно рядом с катодом светодиода.

Для получения достоверных результатов измерений, термопара должна контактировать непосредственно с медной токоведущей дорожкой платы, к которой припаян светодиод, паяльная маска или другой маскирующий слой должны быть удалены. Следует предусматривать запас по значениям температуры эксплуатации, необходимый для недопущения выхода температуры корпуса за предельно допустимые значения.

Тестирование светодиода на обратное напряжение выполняется путём подачи напряжения 5В длительностью 100мс. Не допускать непрерывную подачу обратного напряжения.

Открывать упаковку рекомендуется непосредственно перед монтажом светодиодов. Загрязненную поверхность светодиода разрешается протирать ватным тампоном, смоченным этиловым спиртом. Использовать другие агрессивные смеси запрещается.

Пайка светодиодов должна выполняться при соблюдении режимов и правил выполнения пайки, установленных ГОСТ Р 56427-2015. При выборе профиля пайки следует учитывать рекомендации, установленные производителем паяльной пасты, а также то, что материалы и конструкция печатной платы могут влиять на параметры оплавления.

Повторная перепайка светодиодов при проведении монтажных (сборочных) операций не рекомендуется. Допускается выполнять повторную перепайку не более 2х раз. При этом повторная перепайка может повлиять на характеристики светодиодов.

После пайки не следует применять принудительное охлаждение. Охлаждение светодиодов должно происходить естественным путем. При нагреве светодиодов не следует оказывать на них механические воздействия до полного остывания.

При пайке запрещается использование флюсов содержащие галогены, так же флюсы не должны вступать в контакт с оптической поверхностью светодиода.

Способы и средства, используемые для очистки плат от флюса после монтажа светодиодов, не должны оказывать вредного влияния на них.

При очистке плат запрещается использовать растворители содержащие галогены.

Интенсивность отказов светодиодов в течение наработки должна быть не более  $10^{-7}$  1/ч, наработка светодиодов 50000 ч.

## Состав изделия

Элемент конструкции	Материал
Корпус	Эпоксидная смола (EMC)
Выходы	Сплав С194 (CuFe), покрытие Ag
Герметик	Силиконовый полимер

Примечание: при производстве светодиодов используются материалы, не содержащие свинец.

## Хранение и транспортирование

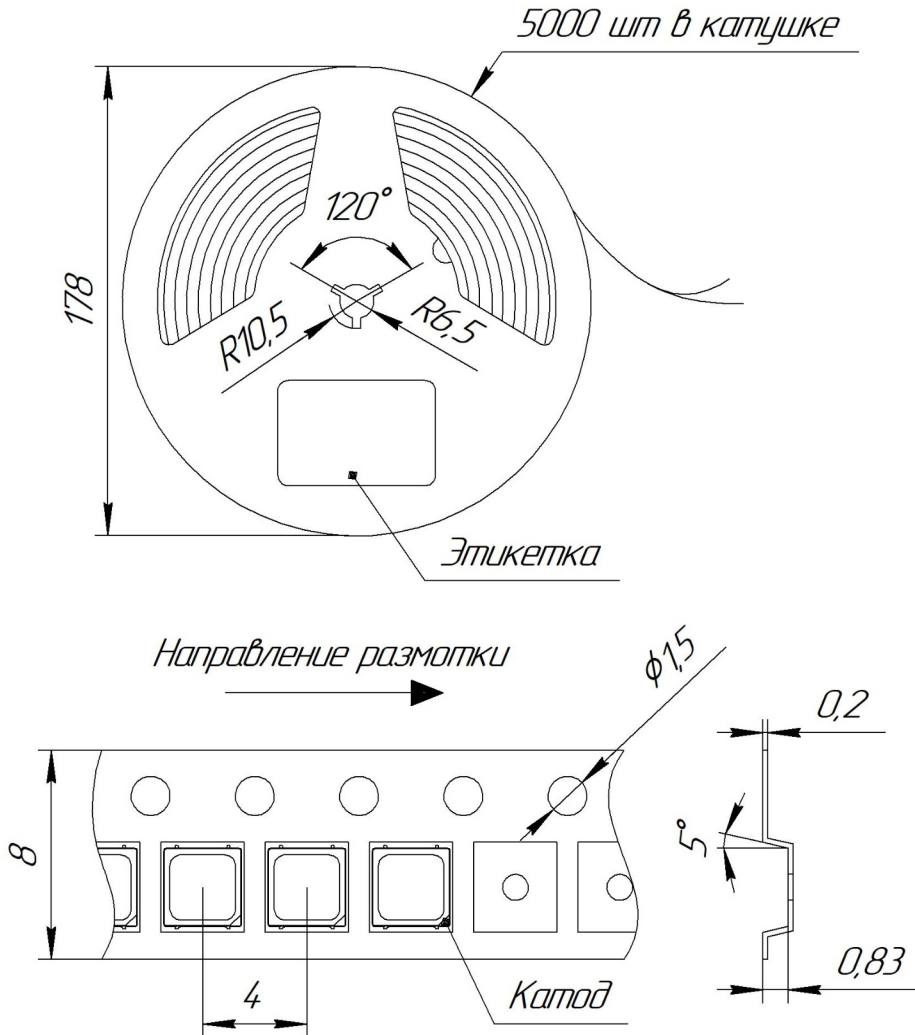
Хранение светодиодов должно осуществляться в упаковке завода-изготовителя в условиях хранения п. 1 согласно ГОСТ 15150-69, исключающих воздействие прямых солнечных лучей, атмосферных осадков, кислотных, щелочных и других примесей, материалов, являющихся источниками агрессивных паров, а также других агрессивных сред.

После вскрытия светодиоды до монтажа могут храниться не более 7 дней, если температура и относительная влажность воздуха не превышают 30 °С и 60 % соответственно. При превышении времени хранения перед монтажом требуется выполнение сушки в течение не менее 24 часов при температуре 60 °С и влажности не более 15 %.

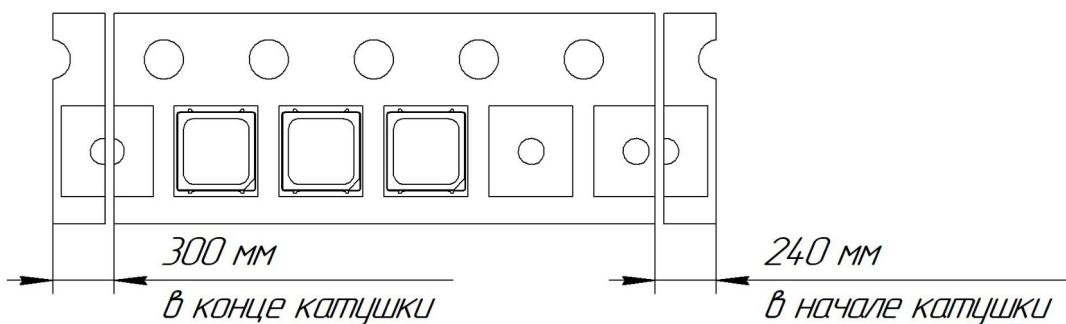
Транспортировать в упаковке завода-изготовителя любым видом транспорта при условии защиты от механических повреждений, непосредственного воздействия атмосферных осадков и прямого солнечного света.

## Упаковка изделия

Все светодиоды упакованы в блистерную ленту и намотаны на катушки по 5000 шт для последующего автоматического монтажа.

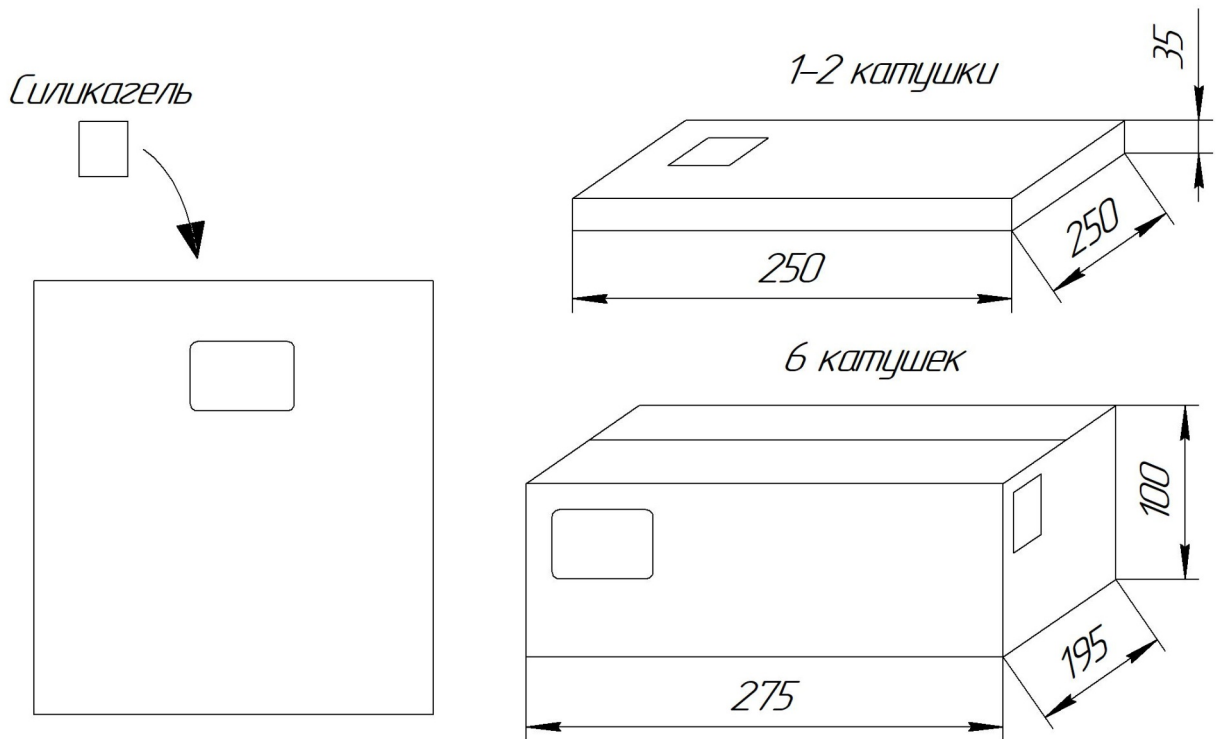


### Отступы на блистерной ленте



Каждая катушка помещена в металлизированный антистатический пакет с силикагелем.

Пакеты с катушками упакованы в ящики из гофрокартона.





## Требования к утилизации

Утилизация светодиодов должна выполняться в соответствии с требованиями ГОСТ Р 55102-2012, ГОСТ Р 54533-2011, «Методика проведения работ по комплексной утилизации вторичных драгоценных металлов из отработанных средств вычислительной техники», утвержденной председателем Государственного комитета РФ по телекоммуникациям 19.10.1999г.

## Гарантии изготовителя

Гарантийный срок исчисляется со дня отгрузки светодиодов заказчику и составляет 12 месяцев.

Световой поток в течение гарантийного срока, при номинальном рабочем токе и температуре корпуса не более 85°C, сохраняется на уровне не ниже 70% от заявляемого номинального светового потока, значение коррелированной цветовой температуры и область допустимых значений коррелированной цветовой температуры в течение гарантийного срока - согласно приведенным в ГОСТ Р 54350-2015.

Гарантия сохраняется в течение указанного срока при условии, что монтаж светодиодов производится специально обученным техническим персоналом и в соответствии с паспортом на изделие.